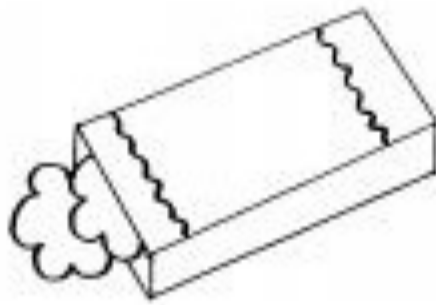




PAN
pan



GALLETAS
galletas



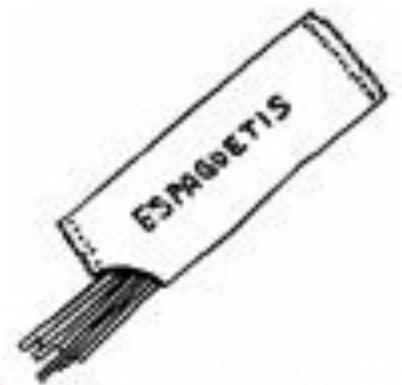
CHOCOLATE
chocolate



FLAN
flan



ARROZ
arroz



ESPAGUETIS
espaguetis



MACARRONES
macarrones



HARINA
harina



CEREALES
cereales



HELADO
helado



MAGDALENA
magdalena



CAFÉ
café



HAMBURGUESA
hamburguesa



BOCADILLO
bocadillo



MERMELADA
mermelada



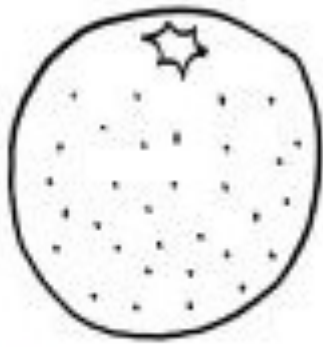
YOGURT
yogurt



HABAS
habas



SETA
seta



NARANJA
naranja



PERA
pera



MANZANA
manzana



PLÁTANO
plátano



MELÓN
melón



UVAS
uvas



MANDARINA
mandarina



SANDÍA
sandía



FRESA
fresa



CEREZAS
cerizas



MELOCOTÓN
melocotón



ALBARICOQUE
albaricoque



ALMENDRAS
almendras



AVELLANAS
avellanas



PIPAS
pipas



NUEZ
nuez



CASTAÑA
castaña



BELLOTA
bellota



TOMATE
tomate



LECHUGA
lechuga



PATATA
patata



ZANAHORIA
zanahoria



LIMÓN
limón



BERENJENA
berenjena



PIMIENTO
pimiento



ACELGA
acelga



CEBOLLA
cebolla



CARNE
carne



POLLO
pollo



PESCADO
pescado



HUEVOS
huevo



JAMÓN
jamón



QUESO
queso



LECHE
leche



MIEL
miel



MANTEQUILLA
mantequilla



CUCHARA
cuchara



CUCHILLO
cuchillo



TENEDOR
tenedor



PLATO
plato



TAZA
taza



VASO
vaso



SERVILLETA
servilleta



JARRA
jarra



BOTELLA
botella